

磁吸ML4.0系列'

LED线形照明

INSTALLATION INSTRUCTIONS/ 安装说明

LIGHT DESIGNED BY DESIGNED LIGHT.
为杰作设计杰作

CDN西顿照明 | 西顿·舍见

公司名称：惠州西顿工业发展有限公司
地址：广东省惠州市水口东江工业区祥和西路A17号
客服电话：400-830-6616 | 网址：www.cdn.cn



致用户：感谢您购买我们的产品！使用前请仔细阅读此说明书并妥善保管，以备参考！

为了保障安全施工，请在各项工作开始前一定要确认以下重要事项！

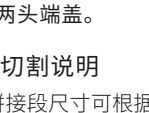
禁止事项：⚠️警告 错误使用的话，有可能导致人身事故。⚠️注意 错误使用的话，可能会导致物质损害。

| | | |
|----------------------------|---|--|
| 在 安 装 前 | <p>禁止事项</p> <p>此产品为常用环境的室内专用灯具，下列使用环境条件不可使用。 (掉落、触电、火灾的风险)</p> <ul style="list-style-type: none"> ● 环境温度 10°C 以下 40°C 以上 ● 北冰洋重量天花板的 ● 油漆场所、湿度 > 80%RH ● 粉尘、腐蚀性气体发生的地方 ● 天花板上热施工的地方 ● 对于使用环境的判断有困难的情况，请您与我司客服部联系。 | <p>遵守事项</p> <ul style="list-style-type: none"> ● 在空调口或风口的地方 ● 室外 ● 倾斜、凹凸天花板 ● 阳光直射的场所 ● 震动、冲击的地方 |
| 灯 具 电 源 | <p>警告</p> <ul style="list-style-type: none"> ● 请务必使用相关资格证书工程人员安装。(出现安全事故的风险) ● 灯具必须用DC24V驱动，接线前请务必确认，禁止接入市电。 ● 照明线路和其他动力线路(如空调大功率电动设备)分开布线。 | |
| 灯 具 安 装 | <p>警告</p> <ul style="list-style-type: none"> ● 维护：安装灯具之前，确认电源已被切断，确认接线正确后，方可打开电源。(触电的风险) ● 请不要将灯具分解或改造。(触电、火灾、掉落、故障的风险) ● 确保产品周围至少有100mm的空间。(着火的危险) ● 热灯中、天灯后，灯具处于高温状态，请勿触摸灯具。(烫伤的风险) ● 请勿湿手操作安装。(触电的风险) ● 请安装安全防护。(灯具掉落的风险) ● 灯具内置磁铁结构吸力较大，放入线性模组时请勿触摸吸合表面，谨防划伤。 ● 灯具周围不能有强交磁场。 | |
| 注 意 | <ul style="list-style-type: none"> ● 本产品实际功率在标称功率的90%~110%之间。(施工布线须考虑电线的负载电流承载能力) ● 灯具安装区域天花板的受力点必须大于灯具重量的4倍以上。 | |

非灯具发生异常现象时，请迅速切断电源，并与我们联系或联系专业资格人员检查维修。

使用场所：店铺、别墅、商超、商业综合体等室内场所。

明装式灯具安装说明



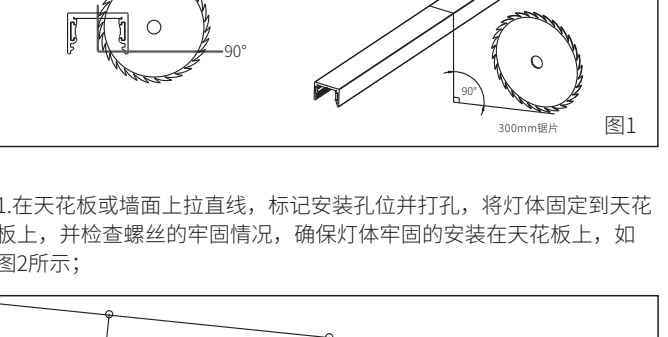
| 产品名称 | 产品型号 | 包含零件 | 空间安装尺寸(P*L*W*H) |
|------|-----------|----------------------------|-----------------|
| 明装灯体 | CXL15M-10 | 主体×1 自攻螺丝×3 膨胀胶塞×3 侧盖×2 | 1000*20*13.5mm |
| 明装灯体 | CXL15M-15 | 主体×1 自攻螺丝×4 膨胀胶塞×4 侧盖×2 | 1500*20*13.5mm |
| 明装灯体 | CXL15M-20 | 主体×1 自攻螺丝×5 膨胀胶塞×5 侧盖×2 | 2000*20*13.5mm |

备注：空间安装尺寸包含两头端盖。

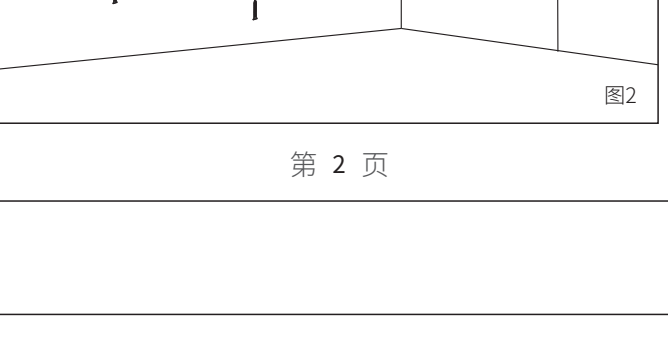
明装式线形灯具拼接段切割说明

线形灯体长度灵活多变，拼接段尺寸可根据现场安装尺寸需求进行切割；

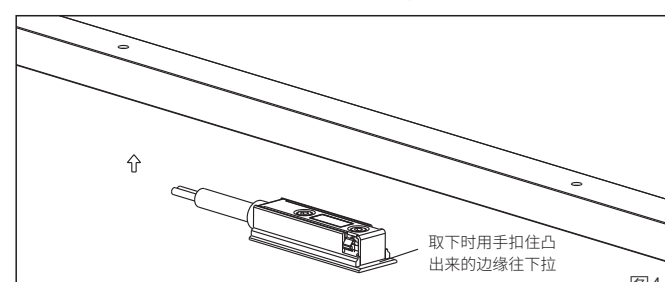
注意：
※一般施工现场与图纸会存在一定偏差，可能会导致预埋件（安装槽）尺寸与现场不符情况发生；
※在有施工条件的现场，在保障安全的前提下，可由有作业资质的专业人士根据实际情况对预埋件（安装槽）尺寸进行90°切割（垂直切割）；
※切割时建议选用铝合金专用锯片（锯片直径不小于Φ300mm）；



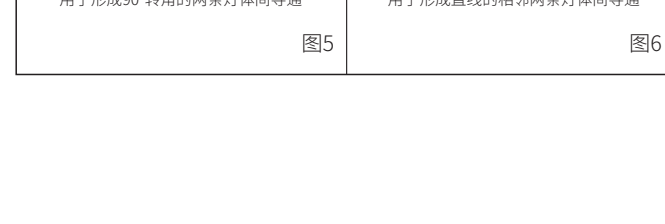
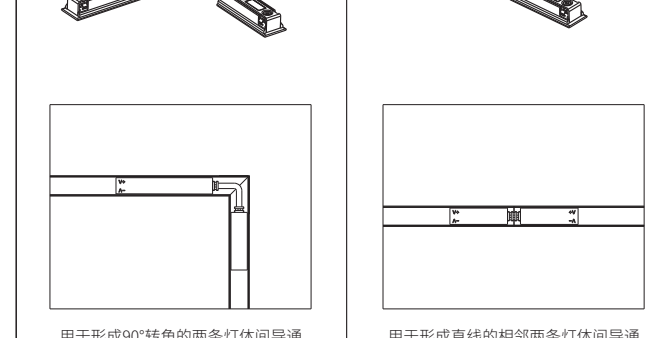
1.在天花板或墙面上拉直线，标记安装孔位并打孔，将灯体固定在天花板上，并检查螺丝的牢固情况，确保灯体牢固的安装天花板上，如图2所示；



2.将导电接头线接到DC24V电源上，如图3所示；



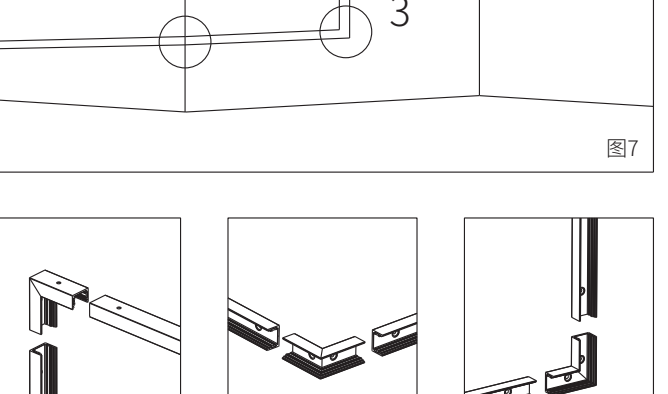
3.把导电接头安装到灯体内，如图4-6所示；



转角配件尺寸图（需另配）

| | |
|---|--|
| 名称：LED线形照明 明装90度转角 型号：CXL15M-L90N 灯体尺寸：50×50×20 | |
| 名称：LED线形照明 明装90度转角 型号：CXL15M-L90W 灯体尺寸：50×50×20 | |
| 名称：LED线形照明 明装90度转角 型号：CXL15M-L90 灯体尺寸：50×50×20 | |

转角拼接选型说明



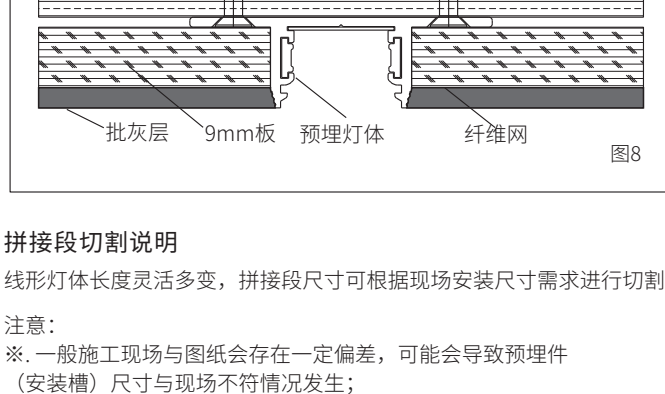
无边嵌入式安装说明

1.根据嵌入式灯体型号参考表和图7，确定安装尺寸。

| 产品名称 | 产品型号 | 包含零件 | 空间安装尺寸(L*W*H) |
|------|------------|-------------------------|----------------|
| 嵌入灯体 | CXL15-10/B | 主体×1 自攻螺丝×4 膨胀胶塞×4 侧盖×2 | 1000*45*13.5mm |
| 嵌入灯体 | CXL15-15/B | 主体×1 自攻螺丝×6 膨胀胶塞×6 侧盖×2 | 1500*45*13.5mm |
| 嵌入灯体 | CXL15-20/B | 主体×1 自攻螺丝×8 膨胀胶塞×8 侧盖×2 | 2000*45*13.5mm |

备注：空间安装尺寸包含两头端盖。

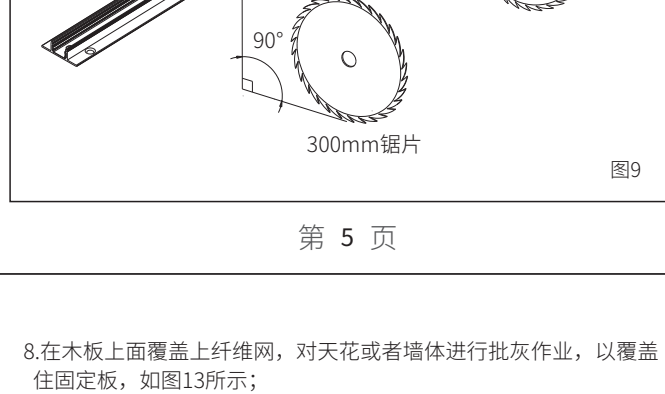
2.灯体通过自攻螺丝固定在天花或墙面上看，安装截面如图8所示：



拼接段切割说明

线形灯体长度灵活多变，拼接段尺寸可根据现场安装尺寸需求进行切割；

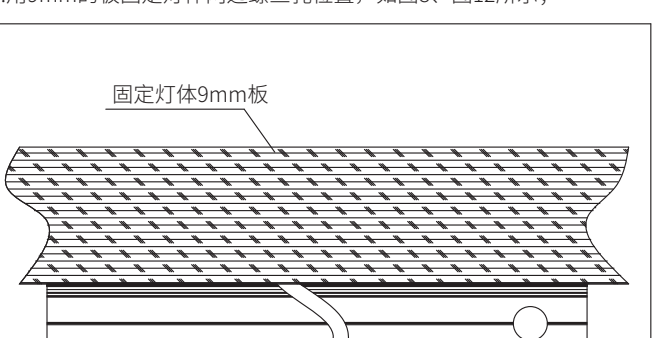
注意：
※一般施工现场与图纸会存在一定偏差，可能会导致预埋件（安装槽）尺寸与现场不符情况发生；
※在有施工条件的现场，在保障安全的前提下，可由有作业资质的专业人士根据实际情况对预埋件（安装槽）尺寸进行90°切割（垂直切割）；
※切割时建议选用铝合金专用锯片（锯片直径不小于Φ300mm）；



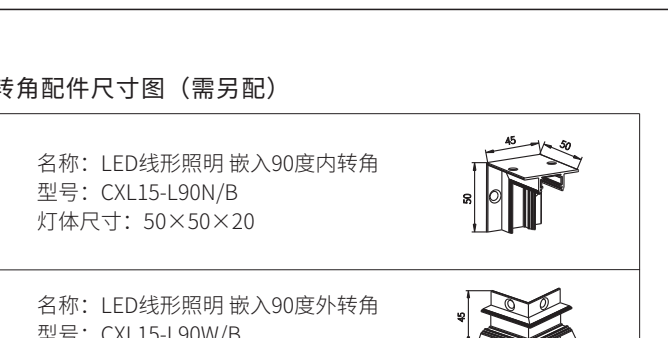
5.在天花板或墙面上拉直线，标记安装孔位并打孔，如图10所示；



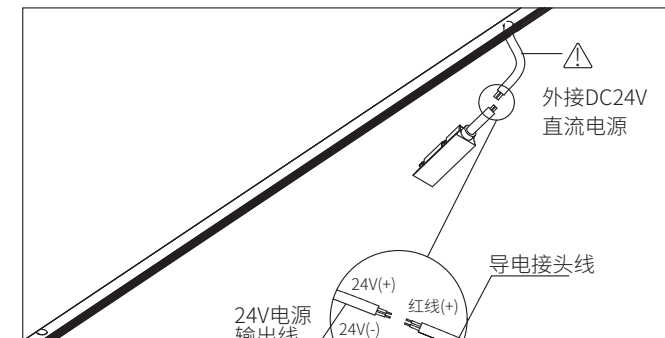
6.将灯体固定在天花板上，并检查螺丝的牢固情况，确保灯体牢固的安装天花板上，如图11所示；



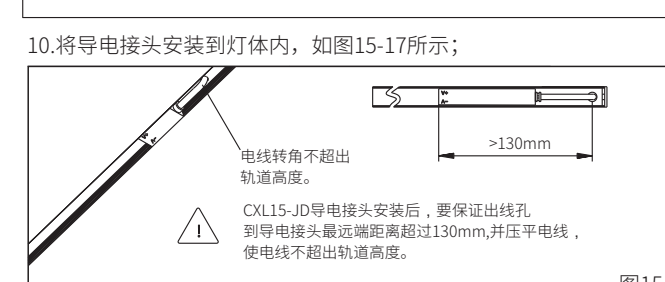
7.用9mm的板固定灯体两边螺丝孔位置，如图8、图12所示；



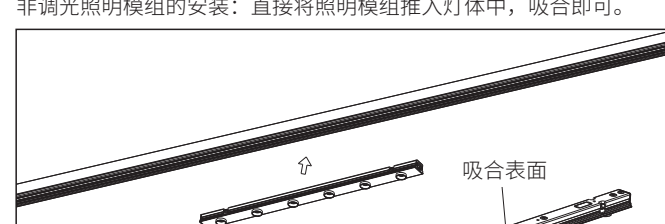
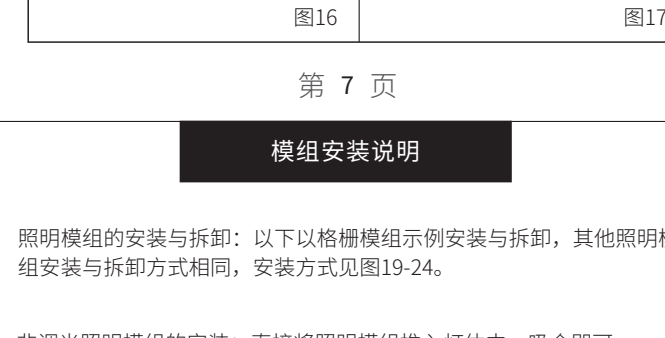
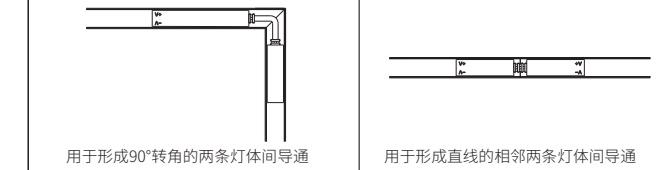
8.在木板上面覆盖上纤维网，对天花或者墙体进行批灰作业，以覆盖住固定板，如图13所示；



9.将导电接头线接到DC24V电源上，如图14所示；



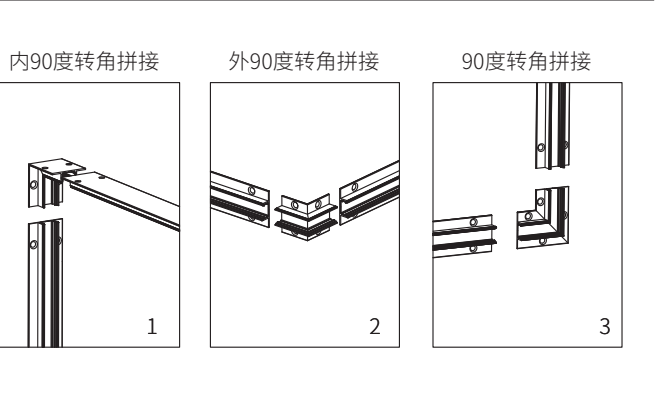
10.将导电接头安装到灯体内，如图15-17所示；



转角配件尺寸图（需另配）

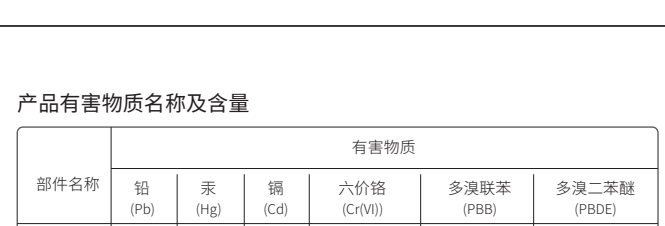
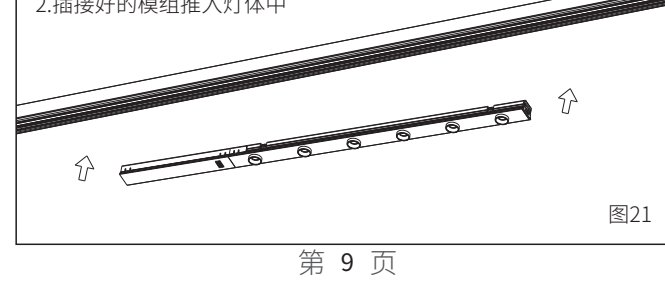
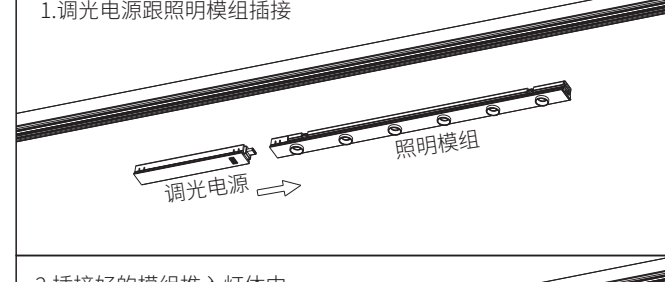
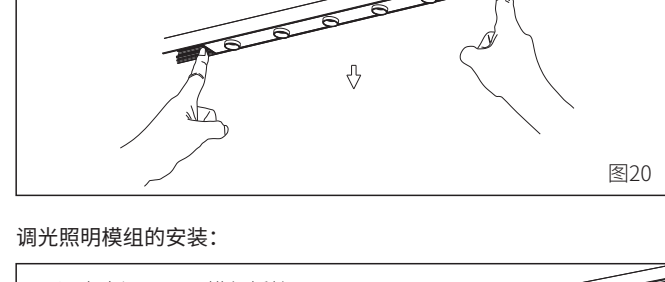
| | |
|---|--|
| 名称：LED线形照明 嵌入90度内转角 型号：CXL15-L90N/B 灯体尺寸：50×50×20 | |
| 名称：LED线形照明 嵌入90度外转角 型号：CXL15-L90W/B 灯体尺寸：50×50×20 | |
| 名称：LED线形照明 嵌入90度转角 型号：CXL15-L90/B 灯体尺寸：50×50×20 | |

转角拼接选型说明

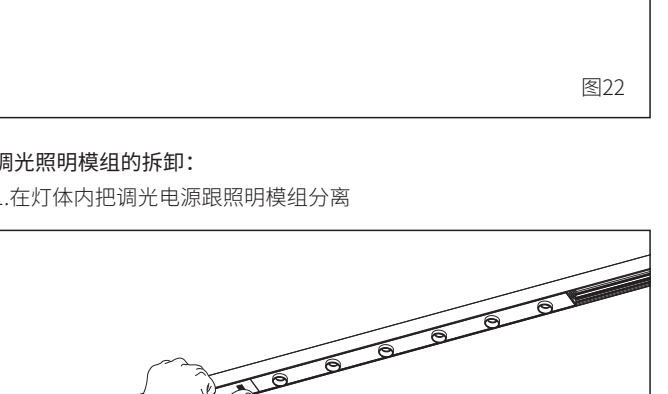


模组安装说明

照明模组的安装与拆卸：以下以格栅模组为例安装与拆卸，其他照明模组安装与拆卸方式相同，安装方式见图19-24。

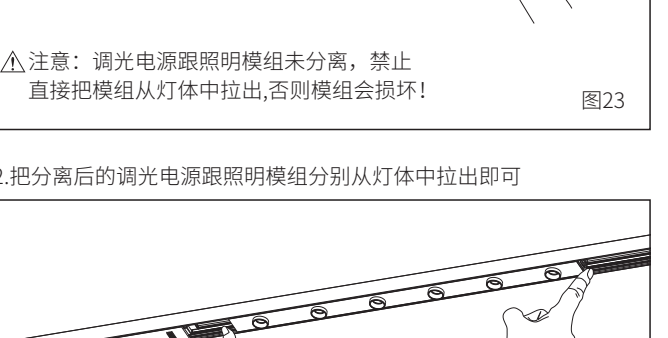


3.完成安装



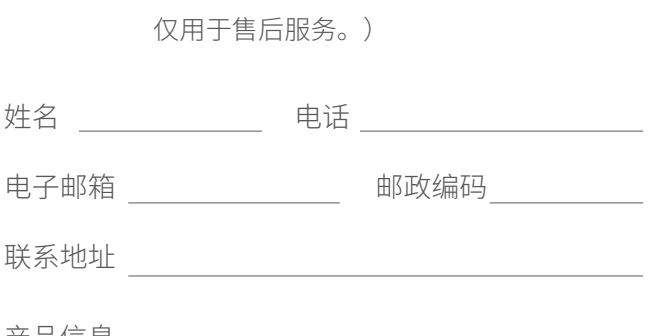
调光照明模组的拆卸：

1.在灯体内把调光电源跟照明模组分离



△注意：调光电源跟照明模组未分离，禁止直接把模组从灯体中拉出，否则模组会损坏！

2.把分离后的调光电源跟照明模组分别从灯体中拉出即可



产品有害物质名称及含量

| 部件名称 | 有害物质 | | | | | |
|--------|-------|-------|-------|-------------|-----------|-------------|
| | 铅(Pb) | 汞(Hg) | 镉(Cd) | 六价铬(Cr(VI)) | 多溴联苯(PBB) | 多溴二苯醚(PBDE) |
| 金属部件 | × | ○ | ○ | ○ | ○ | ○ |
| 塑胶部件 | ○ | ○ | ○ | ○ | ○ | ○ |
| 线缆部件 | × | ○ | ○ | ○ | ○ | ○ |
| LED光源 | ○ | ○ | ○ | ○ | ○ | ○ |
| PCBA组件 | × | ○ | ○ | ○ | ○ | ○ |

PCBA依据 SJ/T 11364 的规定编制。
○：表示该有害物质在该部件所有均质材料中的含量均在 GB/T 26572 规定的限量要求以下。
×：表示该有害物质至少在该部件的某一均质材料中的含量超出 GB/T 26572 规定的限量要求。

执行标准：

| 灯具类型 | 执行标准 | GB7000.1 | GB7000.201 | GB7000.202 | GB/T17743 | GB17625.1 |
|--------------|------|----------|------------|------------|-----------|-----------|
| 嵌入式含电功率<25W | | ● | ● | ● | ● | ● |
| 嵌入式含电功率≥25W | | ● | ● | ● | ● | ● |
| 嵌入式不含电功率<25W | | ● | ● | ● | ● | ● |
| 固定式含电功率<25W | | ● | ● | ● | ● | ● |
| 固定式不含电功率<25W | | ● | ● | ● | ● | ● |
| 固定式不含电功率≥25W | | ● | ● | ● | ● | ● |

合格证

型号：_____ 见产品本册

检验员：_____ QA-02

出厂日期：_____ 见产品本册

用户存根联

用户信息（请用用户填写真实信息，西顿承诺用户信息仅用于售后服务。）

姓名 _____ 电话 _____

电子邮箱 _____ 邮政编码 _____

联系地址 _____

产品信息

名称 _____ 型号 _____

电压 _____ 功率 _____

色温 _____ 光束角 _____

包装SN号 _____

需要服务 退货 更换 维修

故障现象 _____

受理日期 _____ 维修员签字 _____

厂家存根联

用户信息（请用用户填写真实信息，西顿承诺用户信息仅用于售后服务。）

姓名 _____ 电话 _____

电子邮箱 _____ 邮政编码 _____

联系地址 _____

产品信息

名称 _____ 型号 _____

电压 _____ 功率 _____

色温 _____ 光束角 _____

包装SN号 _____

需要服务 退货 更换 维修

故障现象 _____

受理日期 _____ 维修员签字 _____