

认识西顿嵌入式灯具弹片款数灯具



嵌入式灯具

INSTALLATION INSTRUCTIONS/ 安装说明

LIGHT DESIGNED BY DESIGNED LIGHT. 为杰作设计杰作

西顿照明 | 固见见 logo, address, and QR codes.

致用户：感谢您购买我们的产品... 请仔细阅读此说明书并妥善保管，以备参考!

为了您的人身安全... 禁止事项... 在在安装前... 灯具接线... 灯具安装... 灯具使用... 警告... 温馨提醒

智能驱动说明... 针对以下支持调光调色功能的型号产品... 1. 智能驱动符合3C认证... 2. 为灯具达到最佳的调光调色效果... 3. 智能驱动属无线通信控制...

A款式弹片

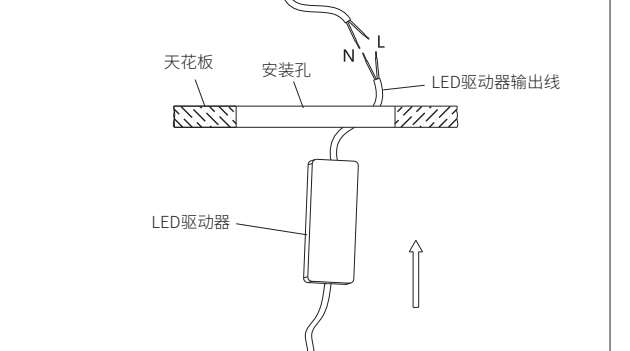
Table with columns for opening tolerance, ceiling thickness, and opening size for model A.



1. 请按照“开孔尺寸表”要求... 2. 断开电源... 3. 按照灯具安装步骤... 4. 打开电源即可使用.

B款式弹片

Table with columns for opening tolerance, ceiling thickness, and opening size for model B.

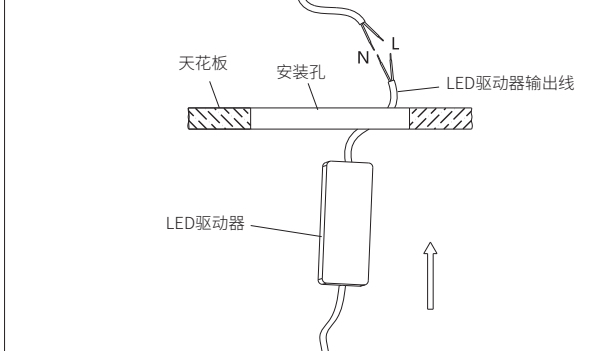


2. 断开电源... 3. 按照灯具安装步骤... 4. 打开电源即可使用.



C款式弹片

Table with columns for opening tolerance, ceiling thickness, and opening size for model C.

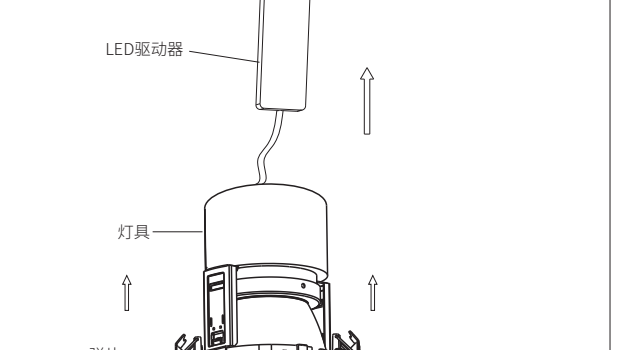


2. 断开电源... 3. 按照灯具安装步骤... 4. 打开电源即可使用.

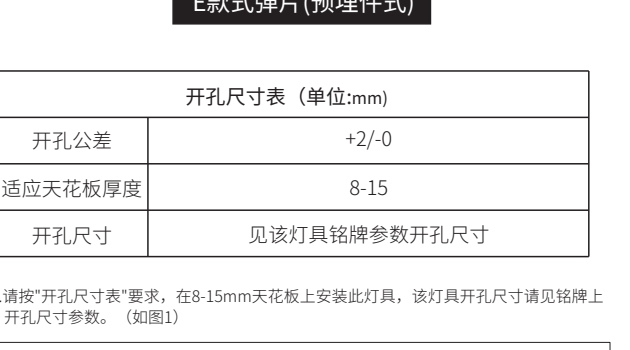


D款式弹片

Table with columns for opening tolerance, ceiling thickness, and opening size for model D.



2. 断开电源... 3. 按照灯具安装步骤... 4. 打开电源即可使用.



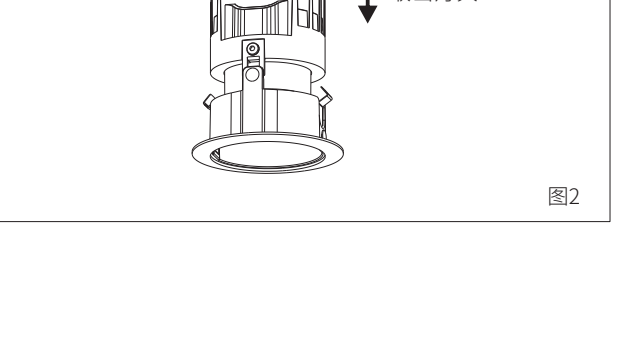
D款式弹片

4. 插入后将安装弹片往外推出... 5. 打开电源即可使用.

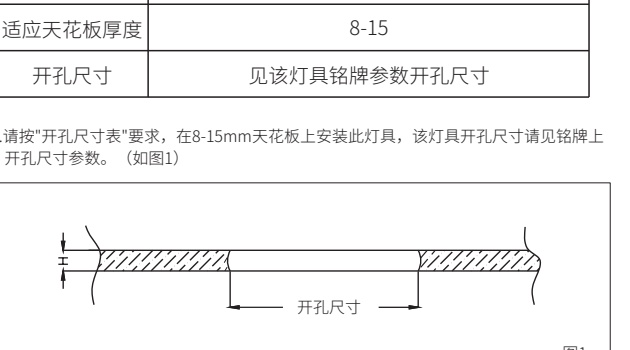


E款式弹片(预埋件式)

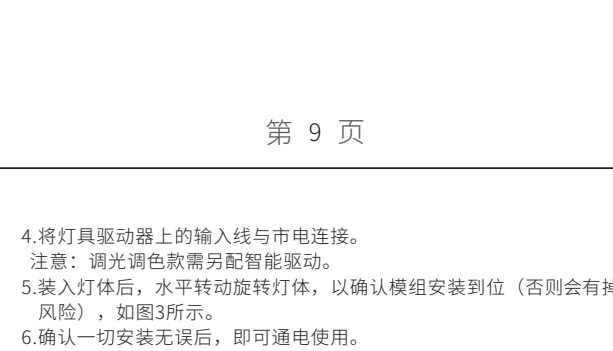
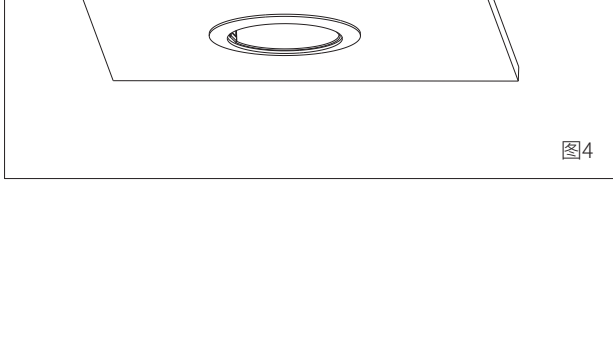
Table with columns for opening tolerance, ceiling thickness, and opening size for model E.



2. 将预埋环组件从灯具上取出... 3. 按照灯具安装步骤... 4. 打开电源即可使用.



3. 将灯具电路输入端接入市电... 4. 用户可根据实际需要调节灯具照射方向...

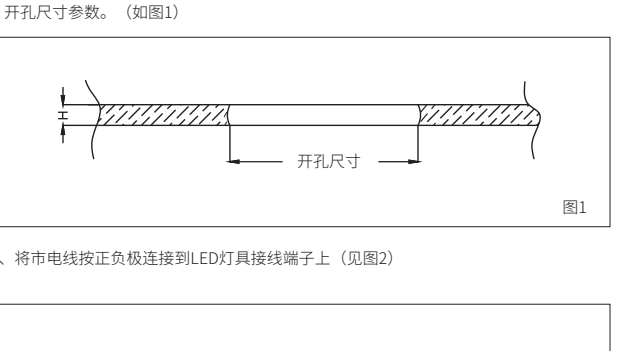


F款式无边(预埋件式)

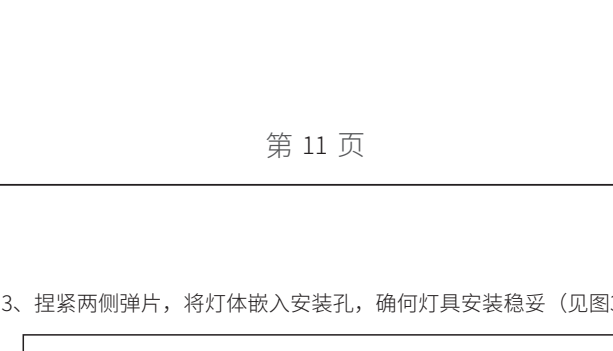
Table with columns for opening tolerance, ceiling thickness, and opening size for model F.



2. 通过自攻螺丝将预埋件固定在开好孔的天花板上... 3. 按反发螺丝... 4. 打开电源即可使用.



4. 将灯具驱动器上的输入线与市电连接... 5. 安装灯体后... 6. 确认一切安装无误后... 7. 打开电源即可使用.

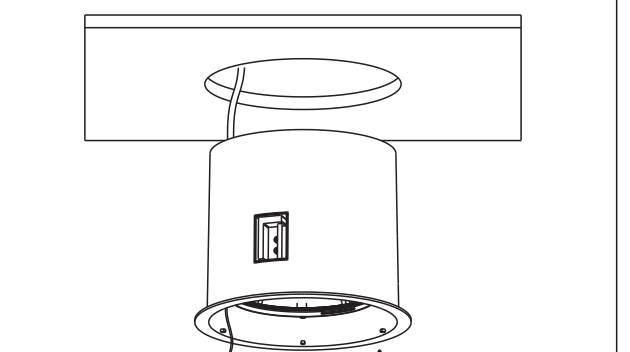


G款式弹片

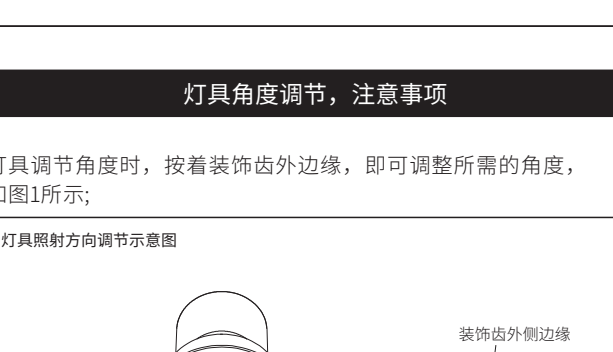
Table with columns for opening tolerance, ceiling thickness, and opening size for model G.



2. 将市电线路正极连接LED灯具接线端子... 3. 按照灯具安装步骤... 4. 打开电源即可使用.



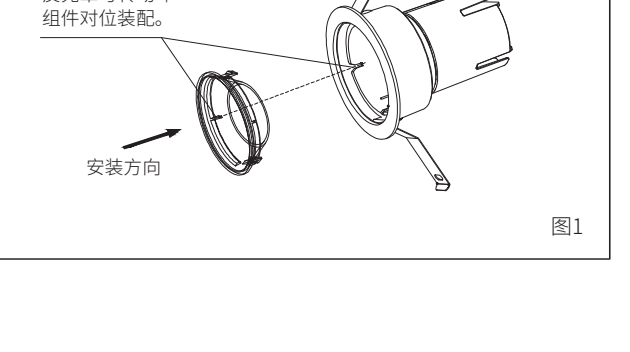
3. 捏紧两侧弹片... 4. 调节好灯头的照射方向... 5. 打开电源开关即可使用.



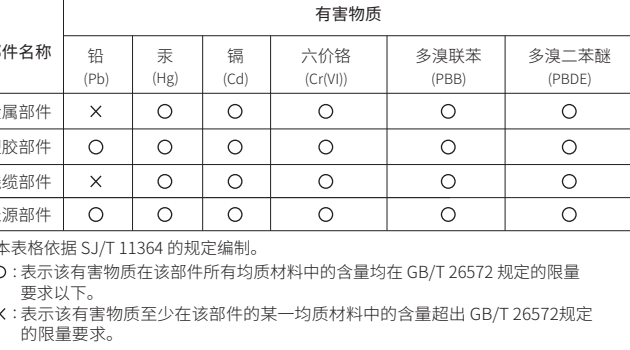
H款式锁扣式

Table with columns for opening tolerance, ceiling thickness, and opening size for model H.

1. 请按照“开孔尺寸表”要求... 2. 断开电源... 3. 按照灯具安装步骤... 4. 打开电源即可使用.

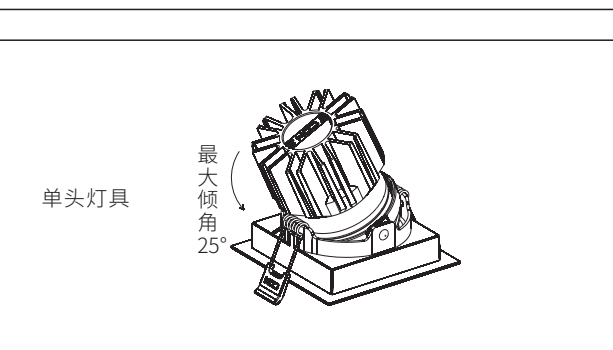


4. 安装好灯具后... 5. 按照灯具安装步骤... 6. 打开电源即可使用.

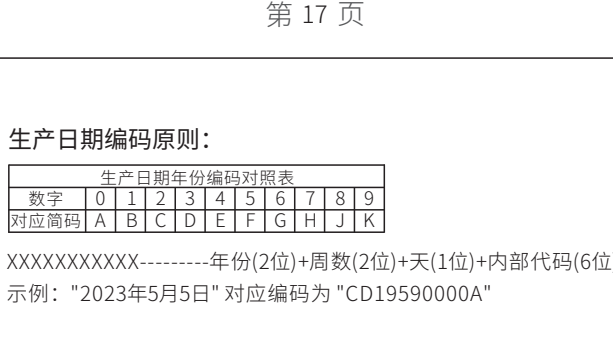


灯具角度调节, 注意事项

灯具调节角度时... 灯具调节角度示意图



(手触摸调整部件时... 灯具出光面)



垃圾教组拆卸注意事项(只适用于有垃圾回收功能的灯具)

灯具需要换组或模组维修时... 警告: 拆卸灯具时需戴手套...



反光罩配件安装注意事项

针对反光罩与灯具具有卡扣位的灯具... 反光罩与转动环组件定位图



生产日期编码原则:

Table showing the date encoding system with digits A-K for months and J-K for days.

生产日期编码良好规范... 示例: "2023年5月5日" 对应编码为 "CD19590000A"

合格证... 型号: ... 检验员: ... 出厂日期: ...

有害物质名称及含量

Table listing hazardous substances and their content levels for various components.

执行标准: GB7000.1, GB7000.201, GB7000.202, GB/T 17743, GB18625.1

灯具角度调节

有照射角度调节功能的灯具... 360°旋转可调



用户存根联

用户信息 (请用户填写真实信息, 西顿承诺用户信息仅用于售后服务.)

姓名, 电话, 电子邮箱, 联系地址, 产品信息, 需要服务, 故障现象, 受理日期

厂家存根联

用户信息 (请用户填写真实信息, 西顿承诺用户信息仅用于售后服务.)

姓名, 电话, 电子邮箱, 联系地址, 产品信息, 需要服务, 故障现象, 受理日期